



Przeznaczenie produktu

Stycznik mocy

Seria produktu

BF38

**Właściwości styków**

Liczba pól	Nr.	3
Znamionowe napięcie izolacji $U_i$ IEC/EN	V	690
Znamionowe napięcie udarowe $U_{imp}$	kV	6
Częstotliwość robocza	min.	Hz 25
	maks.	Hz 400
Prąd roboczy termiczny umowny $I_{th}$ , IEC	A	56
Prąd roboczy $I_e$	AC-1 ( $\leq 40^\circ\text{C}$ )	A 56
	AC-1 ( $\leq 40^\circ\text{C}$ ) z 16 mm <sup>2</sup> kablem	A 60
	AC-1 ( $\leq 55^\circ\text{C}$ )	A 45
	AC-1 ( $\leq 55^\circ\text{C}$ ) z 16 mm <sup>2</sup> kablem	A 48
	AC-1 ( $\leq 70^\circ\text{C}$ )	A 40
	AC-1 ( $\leq 70^\circ\text{C}$ ) z 16 mm <sup>2</sup> kablem	A 42
	AC-3 ( $\leq 440\text{V } \leq 55^\circ\text{C}$ )	A 38
	AC-4 (400V)	A 15.5
Znamionowa moc robocza AC-3 ( $T \leq 55^\circ\text{C}$ )	230 V	kW 11
	400 V	kW 18.5
	415 V	kW 18.5
	440 V	kW 18.5
	500 V	kW 20
	690 V	kW 22
Znamionowa moc robocza AC-1 ( $T \leq 40^\circ\text{C}$ )	230 V	kW 21
	400 V	kW 36
	500 V	kW 45
	690 V	kW 62
Maks. prąd $I_e$ wg IEC w DC1 przy $L/R \leq 1$ ms i 1 polu szeregowo	$\leq 24$ V	A 35
	48 V	A 30
	75 V	A 23
	110 V	A 8
	220 V	A –
	Maks. prąd $I_e$ wg IEC w DC1 przy $L/R \leq 1$ ms i 2 polach szeregowo	$\leq 24$ V
48 V		A 34
75 V		A 29
110 V		A 32
220 V		A 4
Maks. prąd $I_e$ wg IEC w DC1 przy $L/R \leq 1$ ms i 3 polach szeregowo		$\leq 24$ V

	48 V	A	34
	75 V	A	33
	110 V	A	34
	220 V	A	30
<hr/>			
Maks. prąd Ie wg IEC w DC1 przy L/R ≤ 1 ms i 4 polach szeregowo	≤24 V	A	36
	48 V	A	34
	75 V	A	33
	110 V	A	34
	220 V	A	38
<hr/>			
Maks. prąd Ie wg IEC w DC3-DC5 przy L/R ≤ 15 ms i 1 polu szeregowo	≤24 V	A	24
	48 V	A	20
	75 V	A	17
	110 V	A	2,5
	220 V	A	–
<hr/>			
Maks. prąd Ie wg IEC w DC3-DC5 przy L/R ≤ 15 ms i 2 polach szeregowo	≤24 V	A	28
	48 V	A	25
	75 V	A	22
	110 V	A	18
	220 V	A	3
<hr/>			
Maks. prąd Ie wg IEC w DC3-DC5 przy L/R ≤ 15 ms i 3 polach szeregowo	≤24 V	A	32
	48 V	A	28
	75 V	A	28
	110 V	A	23
	220 V	A	25
<hr/>			
Maks. prąd Ie wg IEC w DC3-DC5 przy L/R ≤ 15 ms i 4 polach szeregowo	≤24 V	A	32
	48 V	A	28
	75 V	A	28
	110 V	A	23
	220 V	A	15
<hr/>			
Krótkotrwałe dopuszczalne natężenie prądu przez 10s (IEC/PN-EN 60947-1)		A	320
<hr/>			
Bezpiecznik	gG (IEC)	A	63
	aM (IEC)	A	40
<hr/>			
Zdolność załączania (wartość skuteczna)		A	380
<hr/>			
Zdolność wyłączenia przy napięciu	440 V	A	304
	500 V	A	240
	690 V	A	192
<hr/>			
Rezystancja na pole (średnia wartość)		mΩ	2
<hr/>			
Rozproszenie mocy na pole (średnia wartość)	Ith	W	6
	AC3	W	2.9
<hr/>			
Moment obrotowy dokręcania zacisków	min.	Nm	2.5
	maks.	Nm	3
	min.	Ibin	1.8
	maks.	Ibin	2.2
<hr/>			
Moment dokręcania zacisków cewki			

	min.	Nm	0.8
	maks.	Nm	1
	min.	Ibin	0.8
	maks.	Ibin	0.74
Maks. liczba podłączonych jednocześnie kabli		Nr.	2
Przekrój przewodu	AWG/Kcmil		
	maks.		6
Przekrój przewodu elastycznego bez końcówki	min.	mm <sup>2</sup>	2.5
	maks.	mm <sup>2</sup>	16
Przekrój przewodu elastycznego z końcówką	min.	mm <sup>2</sup>	1
	maks.	mm <sup>2</sup>	10
Przekrój przewodu elastycznego z izolowaną końcówką widelkową płaską	min.	mm <sup>2</sup>	1
	maks.	mm <sup>2</sup>	10
Ostona zacisków prądowych zgodna z IEC/EN 60529			IP20 po okablowaniu
<b>Właściwości mechaniczne</b>			
Pozycja montażowa	normalna dozwolona		Płaszczyzna pionowa ±30°
Montaż			Śruba/szyna DIN 35 mm
Masa		g	426
Przekrój przewodu	Przekrój przewodu AWG/kcmil		
	maks.		6
<b>Trwałość</b>			
mechaniczna		cycles	20000000
elektryczna		cycles	1400000
<b>Dane związane z bezpieczeństwem</b>			
Poziom zapewnienia bezpieczeństwa B10d zgodny z PN-EN ISO 13489-1			
	obciążenie znamionowe	cycles	1400000
	obciążenie mechaniczne	cycles	20000000
Zestyki lustrzane zgodne z PN-EN 60947-4-1			Tak
Kompatybilność elektromagnetyczna			Tak
<b>Działanie cewki AC</b>			
Napięcie znamionowe AC przy 50/60 Hz		V	230
Napięcie robocze AC	cewka 50/60 Hz przy 50 Hz		
	zadziałanie		
	min.	%Us	80
	maks.	%Us	110
	odpadanie		
	min.	%Us	20
	maks.	%Us	55
	cewka 50/60 Hz przy 60 Hz		
	zadziałanie		
	min.	%Us	85
	maks.	%Us	110
	odpadanie		

	min.	%Us	20
	maks.	%Us	55
<b>Średni pobór cewki przy 20°C</b>			
cewka 50/60 Hz przy 50 Hz			
	rozruch	VA	75
	trzymanie	VA	9
cewka 50/60 Hz przy 60 Hz			
	rozruch	VA	70
	trzymanie	VA	6.5
cewka 60 Hz przy 60 Hz			
	rozruch	VA	75
	trzymanie	VA	9
Rozproszenie przy trzymaniu ≤20°C 50 Hz		W	2.5
<b>Maks. częstotliwość cykli</b>			
Operacje mechaniczne		cycles/h	3600
<b>Czas działania</b>			
Średni czas przy sterowaniu Us			
W AC			
Zamykanie NO			
	min.	ms	8
	maks.	ms	24
Otwieranie NO			
	min.	ms	5
	maks.	ms	15
Zamykanie NC			
	min.	ms	9
	maks.	ms	20
Otwieranie NC			
	min.	ms	9
	maks.	ms	17
<b>Dane techniczne UL</b>			
Prąd pełnego obciążenia dla trójfazowego silnika AC przy			
	480 V	A	40
	600 V	A	32
Uzyskana wydajność mechaniczna przy			
silnik jednofazowy AC			
	110/120 V	HP	3
	230 V	HP	7.5
silnik trójfazowy AC			
	200/208 V	HP	10
	220/230 V	HP	15
	460/480 V	HP	30
	575/600 V	HP	30
<b>Zastosowanie ogólne</b>			
Stycznik			
AC o zastosowaniu ogólnym, prąd		A	55
<b>Ochrona przed zwarciami, 600 V</b>			
Wysoka niezawodność			
	Prąd zwarciov	kA	100
	Klasyfikacja bezpiecznika	A	100
	Klasa bezpiecznika	J	
Standardowa niezawodność			
	Prąd zwarciov	kA	5
	Klasyfikacja bezpiecznika	A	150

**Warunki otoczenia**

Temperatura

Temperatura pracy

min.	°C	-50
maks.	°C	70

Temperatura składowania

min.	°C	-60
maks.	°C	80

Maks. wysokość

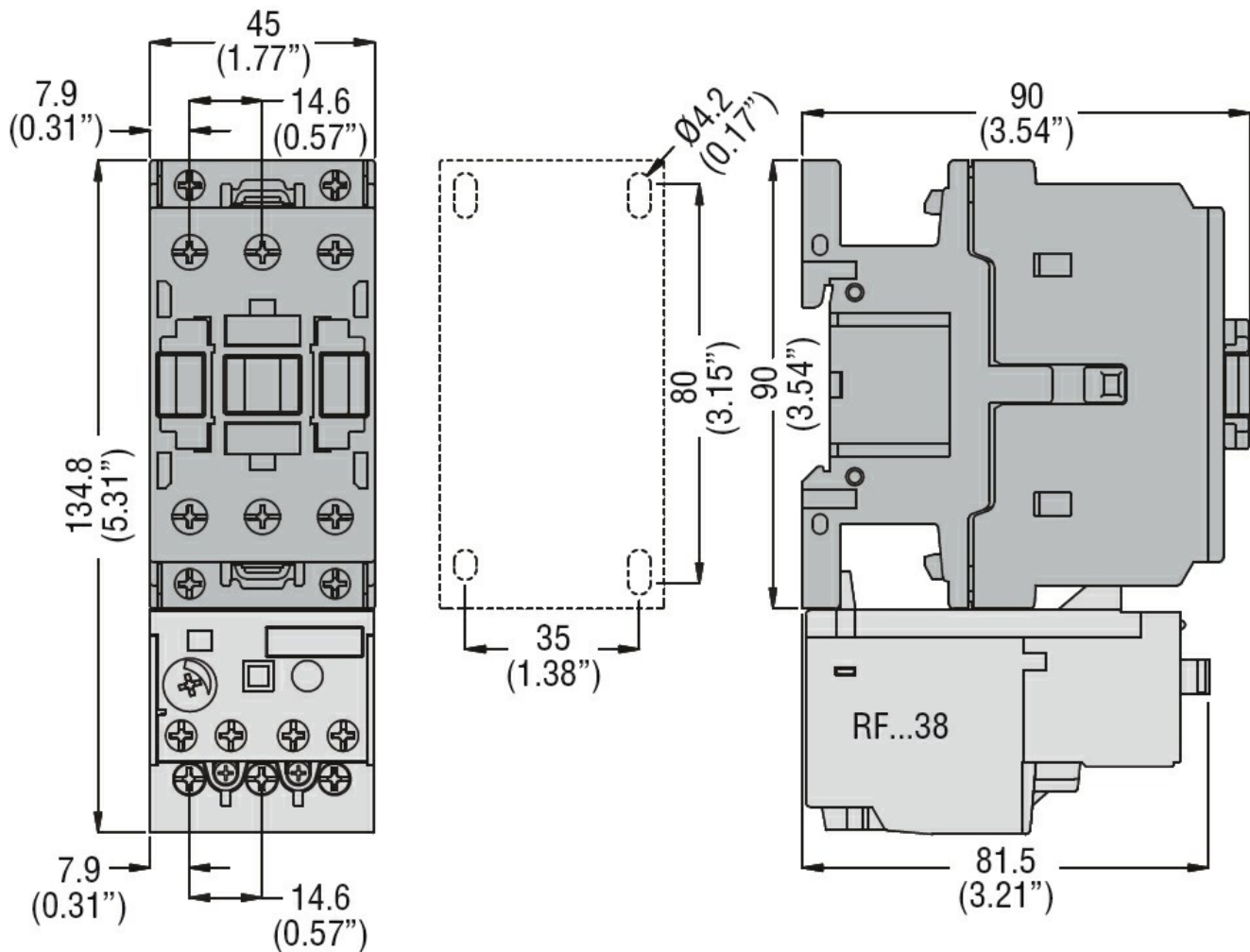
m	3000
---	------

**Odporność i zabezpieczenie**

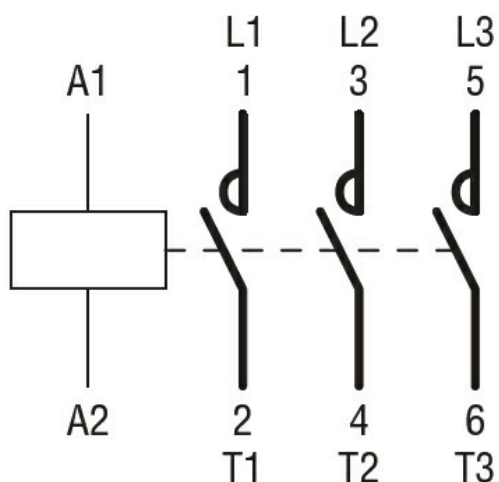
Stopień zanieczyszczenia

3

**Wymiary [mm (in)]**



**Schemat połączeń elektrycznych**



**Certyfikaty i zgodność**

Zgodność

CSA C22.2 n° 60947-1

CSA C22.2 n° 60947-4-1

IEC/EN/BS 60947-1

IEC/EN/BS 60947-4-1

UL 60947-1

UL 60947-4-1

Certyfikaty

CCC

cULus

EAC

**Klasyfikacja ETIM**

ETIM 8,0

EC000066 -  
 Stycznik AC